

# SOLARIS дополнительные модули C7303P, C7302P, C7301P, 7313S, 7303S, 7303S

ДИВАНЫ

## **ТЕХ. ХАРАКТЕРИСТИКИ**

По вопросам продаж и поддержки обращайтесь:

Алматы (7273)495-231  
Ангарск (3955)60-70-56  
Архангельск (8182)63-90-72  
Астрахань (8512)99-46-04  
Барнаул (3852)73-04-60  
Белгород (4722)40-23-64  
Благовещенск (4162)22-76-07  
Брянск (4832)59-03-52  
Владивосток (423)249-28-31  
Владикавказ (8672)28-90-48  
Владимир (4922)49-43-18  
Волгоград (844)278-03-48  
Вологда (8172)26-4159  
Воронеж (473)204-51-73  
Екатеринбург (343)384-55-89  
Иваново (4932)77-34-06  
Ижевск (3412)26-03-58  
Иркутск (395)279-98-46  
Казань (843)206-01-48

Калининград (4012)72-03-81  
Калуга (4842)92-23-67  
Кемерово (3842)65-04-62  
Киров (8332)68-02-04  
Коломна (4966)23-41-49  
Кострома (4942)77-07-48  
Краснодар (861)203-40-90  
Красноярск (391)204-63-61  
Курск (4712)77-13-04  
Курган (3522)50-90-47  
Липецк (4742)52-20-81  
Магнитогорск (3519)55-03-13  
Москва (495)268-04-70  
Мурманск (8152)59-64-93  
Набережные Челны (8552)20-53-41  
Нижний Новгород (831)429-08-12  
Новокузнецк (3843)20-46-81  
Ноябрьск (3496)41-32-12  
Новосибирск (383)227-86-73

Омск (3812)21-46-40  
Орел (4862)44-53-42  
Оренбург (3532)37-68-04  
Пенза (8412)22-31-16  
Петрозаводск (8142)55-98-37  
Псков (8112)59-10-37  
Пермь (342)205-81-47  
Ростов-на-Дону (863)308-18-15  
Рязань (4912)46-61-64  
Самара (846)206-03-16  
Саранск (8342)22-96-24  
Санкт-Петербург (812)309-46-40  
Саратов (845)249-38-78  
Севастополь (8692)22-31-93  
Симферополь (3652)67-13-56  
Смоленск (4812)29-41-54  
Сочи (862)225-72-31  
Ставрополь (8652)20-65-13  
Сургут (3462)77-98-35

Сыктывкар (8212)25-95-17  
Тамбов (4752)50-40-97  
Тверь (4822)63-31-35  
Тольятти (8482)63-91-07  
Томск (3822)98-41-53  
Тула (4872)33-79-87  
Тюмень (3452)66-21-18  
Ульяновск (8422)24-23-59  
Улан-Удэ (3012)59-97-51  
Уфа (347)229-48-12  
Хабаровск (4212)92-98-04  
Чебоксары (8352)28-53-07  
Челябинск (351)202-03-61  
Череповец (8202)49-02-64  
Чита (3022)38-34-83  
Якутск (4112)23-90-97  
Ярославль (4852)69-52-93

Россия +7(495)268-04-70

Казахстан +7(7172)727-132

Киргизия +996(312)96-26-47

Адрес: <https://fast.nt-rt.ru/> || эл.почта: [ftj@nt-rt.ru](mailto:ftj@nt-rt.ru)

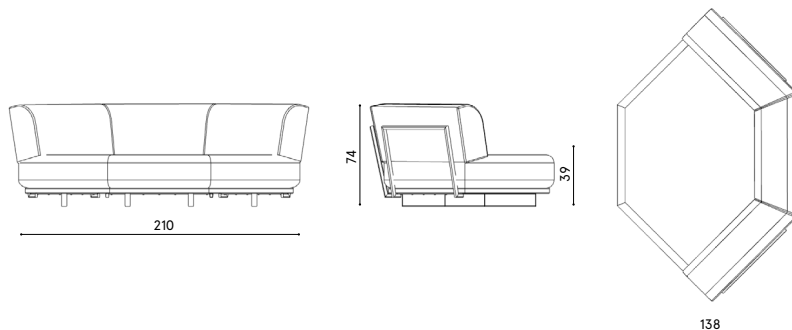
# Solaris

# 7303S

RV.1-10-2022

## Descrizione / Description

## Misure / Quotes



## Caratteristiche / Characteristics

Modulo esagonale in alluminio verniciato / Hexagonal module in painted aluminium

Design / Design	Alberto Lievore   2022
Dimensioni / Dimensions	210 x 74 h
Esterno / Outdoor	Si / Yes
Struttura / Structure	Alluminio estruso / Extruded aluminium
Elementi plastici / Plastic elements	Polipropilene e polietilene / Polypropylene and polyethylene
Finitura / Paint finishes	Verniciatura polveri poliestere o poliuretaniche/ Paint finish with polyester or polyurethane powders
Impilabilità / Stackability	Si / Yes
Viterie assemblaggio / Assembly screws	Acciaio inox / Stainless steel
Peso netto singolo pezzo / Net weight	44,5 kg
Pezzi per scatola / Units per package	1 assemblati / 1 assembled
Dimensione e volume imballo / Packaging dimension and volume	223 x 147 x 77 cm 2.546 m <sup>3</sup>
Peso lordo imballo / Gross weight package	59 kg
Garanzia / Quality guarantee	2 anni / 2 years

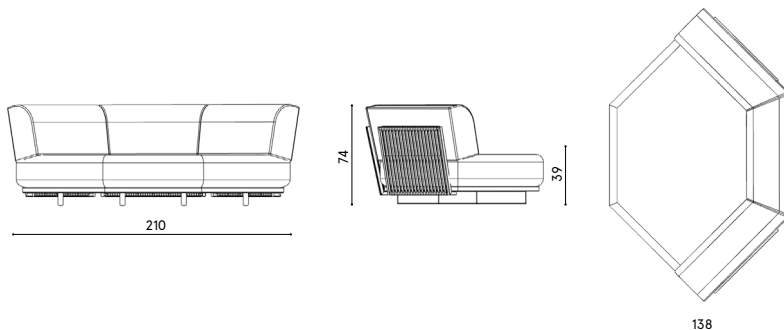
# Solaris

# 7313S

RV.1-10-2022

## Descrizione / Description

## Misure / Quotes



## Caratteristiche / Characteristics

Modulo esagonale in alluminio verniciato con intreccio / Hexagonal module in painted aluminium with woven pattern

Design / Design	Alberto Lievore   2022
Dimensioni / Dimensions	210 x 74 h
Esterno / Outdoor	Si / Yes
Struttura / Structure	Alluminio estruso / Extruded aluminium
Corda / Rope	Corda 100% polipropilene tinto in massa / 100% dyed in the mass polypropylene rope
Elementi plastici / Plastic elements	Polipropilene e polietilene / Polypropylene and polyethylene
Finitura / Paint finishes	Verniciatura polveri poliestere o poliuretaniche/ Paint finish with polyester or polyurethane powders
Impilabilità / Stackability	Si / Yes
Viterie assemblaggio / Assembly screws	Acciaio inox / Stainless steel
Peso netto singolo pezzo / Net weight	47 kg
Pezzi per scatola / Units per package	1 assemblati / 1 assembled
Dimensione e volume imballo / Packaging dimension and volume	223 x 147 x 77 cm 2.546 m <sup>3</sup>
Peso lordo imballo / Gross weight package	62 kg
Garanzia / Quality guarantee	2 anni / 2 years

# Solaris

# C7301P

RV.1-10-2022

## Descrizione / Description

## Misure / Quotes



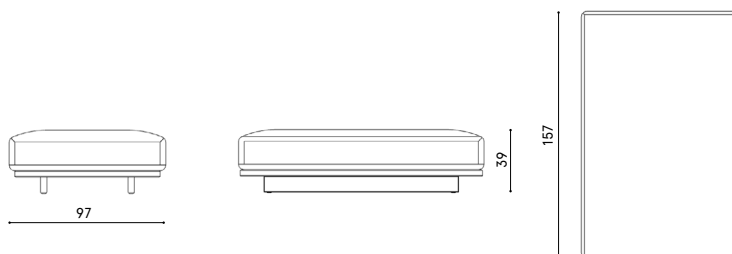
## Caratteristiche / Characteristics

Seduta/pouf in alluminio verniciato / Seat/pouf in painted aluminium

Design / Design	Alberto Lievore   2022
Dimensioni / Dimensions	97 x 97 x 39 h
Esterno / Outdoor	Si / Yes
Struttura / Structure	Alluminio estruso / Extruded aluminium
Elementi plastici / Plastic elements	Polipropilene e polietilene / Polypropylene and polyethylene
Finitura / Paint finishes	Verniciatura polveri poliestere o poliuretaniche/ Paint finish with polyester or polyurethane powders
Impilabilità / Stackability	Si / Yes
Viterie assemblaggio / Assembly screws	Acciaio inox / Stainless steel
Peso netto singolo pezzo / Net weight	18 kg
Pezzi per scatola / Units per package	1 assemblati / 1 assembled
Dimensione e volume imballo / Packaging dimension and volume	125 x 115 x 43 cm 0.618 m <sup>3</sup>
Peso lordo imballo / Gross weight package	25 kg
Garanzia / Quality guarantee	2 anni / 2 years

## Descrizione / Description

## Misure / Quotes



## Caratteristiche / Characteristics

Seduta/dormeuse in alluminio verniciato / Seat/dormeuse in painted aluminium

## Design / Design

Alberto Lievore | 2022

## Dimensioni / Dimensions

157 x 97 x 39 h

## Esterno / Outdoor

Si / Yes

## Struttura / Structure

Alluminio estruso / Extruded aluminium

## Elementi plastici / Plastic elements

Polipropilene e polietilene / Polypropylene and polyethylene

## Finitura / Paint finishes

Verniciatura polveri poliestere o poliuretaniche/ Paint finish with polyester or polyurethane powders

## Impilabilità / Stackability

Si / Yes

## Viterie assemblaggio / Assembly screws

Acciaio inox / Stainless steel

## Peso netto singolo pezzo / Net weight

29 kg

## Pezzi per scatola / Units per package

1 assemblati / 1 assembled

## Dimensione e volume imballo / Packaging dimension and volume

173 x 125 x 43 cm 0.930 m<sup>3</sup>

## Peso lordo imballo / Gross weight package

39 kg

## Garanzia / Quality guarantee

2 anni / 2 years

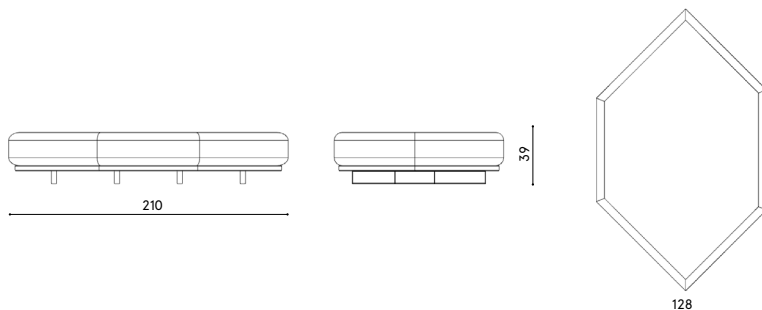
# Solaris

# C7303P

RV.1-10-2022

## Descrizione / Description

## Misure / Quotes



## Caratteristiche / Characteristics

Seduta/esagono in alluminio verniciato / Seat/hexagon in painted aluminium

Design / Design	Alberto Lievore   2022
Dimensioni / Dimensions	210 x 128 x 39 h
Esterno / Outdoor	Si / Yes
Struttura / Structure	Alluminio estruso / Extruded aluminium
Elementi plastici / Plastic elements	Polipropilene e polietilene / Polypropylene and polyethylene
Finitura / Paint finishes	Verniciatura polveri poliestere o poliuretaniche/ Paint finish with polyester or polyurethane powders
Impilabilità / Stackability	Si / Yes
Viterie assemblaggio / Assembly screws	Acciaio inox / Stainless steel
Peso netto singolo pezzo / Net weight	33 kg
Pezzi per scatola / Units per package	1 assemblati / 1 assembled
Dimensione e volume imballo / Packaging dimension and volume	223 x 147 x 43 cm 1.413 m <sup>3</sup>
Peso lordo imballo / Gross weight package	39 kg
Garanzia / Quality guarantee	2 anni / 2 years

## По вопросам продаж и поддержки обращайтесь:

Алматы (7273)495-231  
Ангарск (3955)60-70-56  
Архангельск (8182)63-90-72  
Астрахань (8512)99-46-04  
Барнаул (3852)73-04-60  
Белгород (4722)40-23-64  
Благовещенск (4162)22-76-07  
Брянск (4832)59-03-52  
Владивосток (423)249-28-31  
Владикавказ (8672)28-90-48  
Владимир (4922)49-43-18  
Волгоград (844)278-03-48  
Вологда (8172)26-4159  
Воронеж (473)204-51-73  
Екатеринбург (343)384-55-89  
Иваново (4932)77-34-06  
Ижевск (3412)26-03-58  
Иркутск (395)279-98-46  
Казань (843)206-01-48

Калининград (4012)72-03-81  
Калуга (4842)92-23-67  
Кемерово (3842)65-04-62  
Киров (8332)68-02-04  
Коломна (4966)23-41-49  
Кострома (4942)77-07-48  
Краснодар (861)203-40-90  
Красноярск (391)204-63-61  
Курск (4712)77-13-04  
Курган (3522)50-90-47  
Липецк (4742)52-20-81  
Магнитогорск (3519)55-03-13  
Москва (495)268-04-70  
Мурманск (8152)59-64-93  
Набережные Челны (8552)20-53-41  
Нижний Новгород (831)429-08-12  
Новокузнецк (3843)20-46-81  
Ноябрьск (3496)41-32-12  
Новосибирск (383)227-86-73

Омск (3812)21-46-40  
Орел (4862)44-53-42  
Оренбург (3532)37-68-04  
Пенза (8412)22-31-16  
Петрозаводск (8142)55-98-37  
Псков (8112)59-10-37  
Пермь (342)205-81-47  
Ростов-на-Дону (863)308-18-15  
Рязань (4912)46-61-64  
Самара (846)206-03-16  
Саранск (8342)22-96-24  
Санкт-Петербург (812)309-46-40  
Саратов (845)249-38-78  
Севастополь (8692)22-31-93  
Симферополь (3652)67-13-56  
Смоленск (4812)29-41-54  
Сочи (862)225-72-31  
Ставрополь (8652)20-65-13  
Сургут (3462)77-98-35

Сыктывкар (8212)25-95-17  
Тамбов (4752)50-40-97  
Тверь (4822)63-31-35  
Тольятти (8482)63-91-07  
Томск (3822)98-41-53  
Тула (4872)33-79-87  
Тюмень (3452)66-21-18  
Ульяновск (8422)24-23-59  
Улан-Удэ (3012)59-97-51  
Уфа (347)229-48-12  
Хабаровск (4212)92-98-04  
Чебоксары (8352)28-53-07  
Челябинск (351)202-03-61  
Череповец (8202)49-02-64  
Чита (3022)38-34-83  
Якутск (4112)23-90-97  
Ярославль (4852)69-52-93

Россия +7(495)268-04-70

Казахстан +7(7172)727-132

Киргизия +996(312)96-26-47

Адрес: <https://fast.nt-rt.ru/> || эл.почта: [fij@nt-rt.ru](mailto:fij@nt-rt.ru)