

New Joint присоединяемый

ДИВАНЫ

ТЕХ. ХАРАКТЕРИСТИКИ

По вопросам продаж и поддержки обращайтесь:

Алматы (7273)495-231
Ангарск (3955)60-70-56
Архангельск (8182)63-90-72
Астрахань (8512)99-46-04
Барнаул (3852)73-04-60
Белгород (4722)40-23-64
Благовещенск (4162)22-76-07
Брянск (4832)59-03-52
Владивосток (423)249-28-31
Владикавказ (8672)28-90-48
Владимир (4922)49-43-18
Волгоград (844)278-03-48
Вологда (8172)26-4159
Воронеж (473)204-51-73
Екатеринбург (343)384-55-89
Иваново (4932)77-34-06
Ижевск (3412)26-03-58
Иркутск (395)279-98-46
Казань (843)206-01-48

Калининград (4012)72-03-81
Калуга (4842)92-23-67
Кемерово (3842)65-04-62
Киров (8332)68-02-04
Коломна (4966)23-41-49
Кострома (4942)77-07-48
Краснодар (861)203-40-90
Красноярск (391)204-63-61
Курск (4712)77-13-04
Курган (3522)50-90-47
Липецк (4742)52-20-81
Магнитогорск (3519)55-03-13
Москва (495)268-04-70
Мурманск (8152)59-64-93
Набережные Челны (8552)20-53-41
Нижний Новгород (831)429-08-12
Новокузнецк (3843)20-46-81
Ноябрьск (3496)41-32-12
Новосибирск (383)227-86-73

Омск (3812)21-46-40
Орел (4862)44-53-42
Оренбург (3532)37-68-04
Пенза (8412)22-31-16
Петрозаводск (8142)55-98-37
Псков (8112)59-10-37
Пермь (342)205-81-47
Ростов-на-Дону (863)308-18-15
Рязань (4912)46-61-64
Самара (846)206-03-16
Саранск (8342)22-96-24
Санкт-Петербург (812)309-46-40
Саратов (845)249-38-78
Севастополь (8692)22-31-93
Симферополь (3652)67-13-56
Смоленск (4812)29-41-54
Сочи (862)225-72-31
Ставрополь (8652)20-65-13
Сургут (3462)77-98-35

Сыктывкар (8212)25-95-17
Тамбов (4752)50-40-97
Тверь (4822)63-31-35
Тольятти (8482)63-91-07
Томск (3822)98-41-53
Тула (4872)33-79-87
Тюмень (3452)66-21-18
Ульяновск (8422)24-23-59
Улан-Удэ (3012)59-97-51
Уфа (347)229-48-12
Хабаровск (4212)92-98-04
Чебоксары (8352)28-53-07
Челябинск (351)202-03-61
Череповец (8202)49-02-64
Чита (3022)38-34-83
Якутск (4112)23-90-97
Ярославль (4852)69-52-93

Россия +7(495)268-04-70

Казахстан +7(7172)727-132

Киргизия +996(312)96-26-47

Адрес: <https://fast.nt-rt.ru/> || эл.почта: ftj@nt-rt.ru

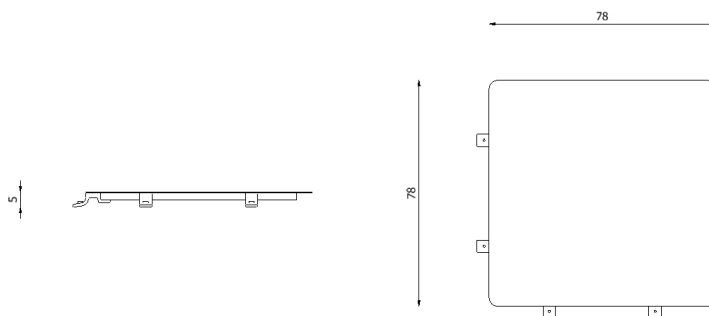
NEW JOINT

52M4

RV.0-10-2022

Descrizione / Description

Misure / Quotes



Caratteristiche / Characteristics

Modulo di raccordo quadrato / Linking square table

Design	Riccardo Giovanetti 2019
Dimensioni / Dimensions	78 x 78 x 5 h
Esterno / Outdoor	Si / Yes
Struttura / Structure	Alluminio estruso, laminato e PA/ Extruded and laminated aluminum and PA
Piedini / Caps	-
Finitura / Paint finish	Verniciatura polveri poliestere e poliuretaniche / Paint finish with polyester or polyurethane powders
Impilabilità / Stackability	No
Viterie assemblaggio / Assembly screws	Acciaio inox / Stainless steel
Peso netto singolo pezzo / Net weight	7 kg
Pezzi per scatola / Units per package	1 assemblato / 1 assembled
Dimensione e volume imballo / Package dimension and volume	100 x 100 x 20 cm 0,200 m ³
Peso lordo imballo / Brutto weight package	11 kg
Garanzia / Quality guarantee	2 anni / 2 years

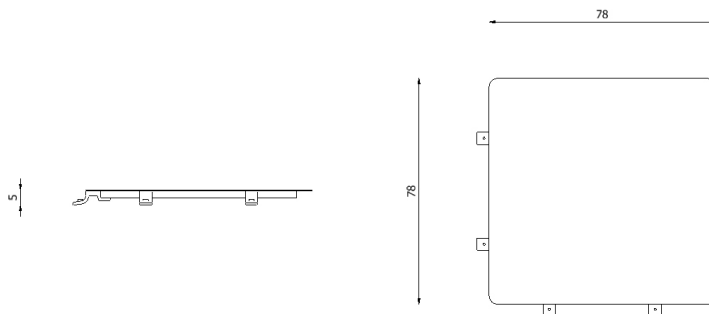
NEW JOINT

52M4G

RV.0-10-2022

Descrizione / Description

Misure / Quotes



Caratteristiche / Characteristics

Modulo di raccordo quadrato con piano in gres porcellanato/ Linking square table in painted aluminium with top in porcelain stoneware

Design	Riccardo Giovanetti 2022
Dimensioni / Dimensions	78 x 78 x 5 h
Esterno / Outdoor	Si / Yes
Struttura / Structure	Alluminio estruso, laminato, PA e gres porcellanato/ Extruded and laminated aluminum, PA and porcelain stoneware
Elementi plastici / Plastic elements	Polipropilene e polietilene / Polypropylene and polyethylene
Finitura / Paint finish	Verniciatura polveri poliestere e poliuretaniche / Paint finish with polyester or polyurethane powders
Impilabilità / Stackability	No
Viterie assemblaggio / Assembly screws	Acciaio inox / Stainless steel
Peso netto singolo pezzo / Net weight	10.7 kg
Pezzi per scatola / Units per package	1 assemblato / 1 assembled
Dimensione e volume imballo / Package dimension and volume	100 x 100 x 20 cm 0,200 m ³
Peso lordo imballo / Brutto weight package	14 kg
Garanzia / Quality guarantee	2 anni / 2 years

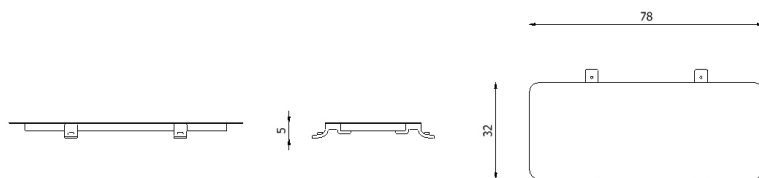
NEW JOINT

52M5

RV.0-10-2022

Descrizione / Description

Misure / Quotes



Caratteristiche / Characteristics

Modulo di raccordo rettangolare / Linking rectangular table

Design	Riccardo Giovanetti 2019	
Dimensioni / Dimensions	78 x 32 x 5 h	
Esterno / Outdoor	Sì / Yes	
Struttura / Structure	Alluminio estruso, laminato e PA/ Extruded and laminated aluminum and PA	
Piedini / Caps	-	
Finitura / Paint finish	Verniciatura polveri poliestere e poliuretaniche / Paint finish with polyester powders	
Impilabilità / Stackability	No	
Viterie assemblaggio / Assembly screws	Acciaio inox / Stainless steel	
Peso netto singolo pezzo / Net weight	3,5 kg	
Pezzi per scatola / Units per package	1 assemblato / 1 assembled	
Dimensione e volume imballo / Package dimension and volume	112 x 61 x 9 cm	0,061 m ³
Peso lordo imballo / Brutto weight package	7 kg	
Garanzia / Quality guarantee	2 anni / 2 years	

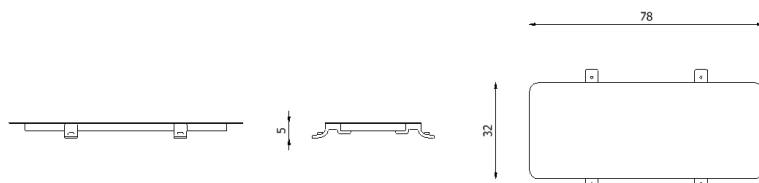
NEW JOINT

52M5G

RV.0-10-2022

Descrizione / Description

Misure / Quotes



Caratteristiche / Characteristics

Modulo di raccordo rettangolare in gres porcellanato / Linking rectangular table in porcelain gres

Design	Riccardo Giovanetti 2022	
Dimensioni / Dimensions	78 x 32 x 5 h	
Esterno / Outdoor	Sì / Yes	
Struttura / Structure	Alluminio estruso, laminato, PA e gres porcellanato / Extruded and laminated aluminum, PA and porcelain gres	
Elementi plastici / Plastic elements	Polipropilene e polietilene / Polypropylene and polyethylene	
Finitura / Paint finish	Verniciatura polveri poliestere e poliuretaniche / Paint finish with polyester powders	
Impilabilità / Stackability	No	
Viterie assemblaggio / Assembly screws	Acciaio inox / Stainless steel	
Peso netto singolo pezzo / Net weight	5.4 kg	
Pezzi per scatola / Units per package	1 assemblato / 1 assembled	
Dimensione e volume imballo / Package dimension and volume	112 x 61 x 9 cm	0,061 m ³
Peso lordo imballo / Brutto weight package	8.4 kg	
Garanzia / Quality guarantee	2 anni / 2 years	

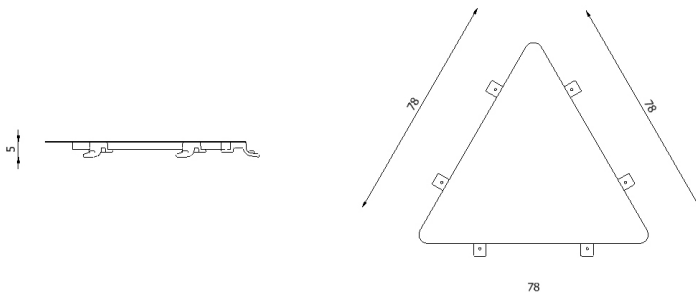
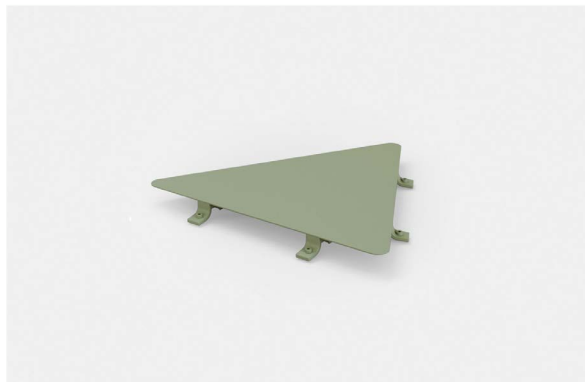
NEW JOINT

52M6

RV.0-10-2022

Descrizione / Description

Misure / Quotes



Caratteristiche / Characteristics

Modulo di raccordo triangolare / Linking triangular table in porcelain stoneware

Design	Riccardo Giovanetti 2019
Dimensioni / Dimensions	78 x 78 x 5 h
Esterno / Outdoor	Si / Yes
Struttura / Structure	Alluminio estruso e laminato e PA/ Extruded and laminated aluminum and PA
Piedini / Caps	-
Finitura / Paint finish	Verniciatura polveri poliestere e poliuretaniche / Paint finish with polyester powders
Impilabilità / Stackability	No
Viterie assemblaggio / Assembly screws	Acciaio inox / Stainless steel
Peso netto singolo pezzo / Net weight	4 kg
Pezzi per scatola / Units per package	1 assemblato / 1 assembled
Dimensione e volume imballo / Package dimension and volume	100 x 100 x 20 cm 0,200 m ³
Peso lordo imballo / Brutto weight package	8 kg
Garanzia / Quality guarantee	2 anni / 2 years

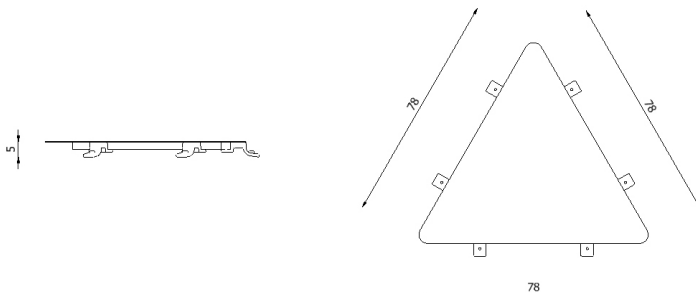
NEW JOINT

52M6G

RV.0-10-2022

Descrizione / Description

Misure / Quotes



Caratteristiche / Characteristics

Modulo di raccordo triangolare in gres porcellanato/ Linking triangular table in porcelain stoneware

Design	Riccardo Giovanetti 2022
Dimensioni / Dimensions	78 x 78 x 5 h
Esterno / Outdoor	Si / Yes
Struttura / Structure	Alluminio pressofuso, estruso, laminato e gres porcellanato / Die-cast, extruded, laminated and porcelain stoneware
Elementi plastici / Plastic elements	Polipropilene e polietilene / Polypropylene and polyethylene
Finitura / Paint finish	Verniciatura polveri poliestere e poliuretaniche / Paint finish with polyester powders
Impilabilità / Stackability	No
Viterie assemblaggio / Assembly screws	Acciaio inox / Stainless steel
Peso netto singolo pezzo / Net weight	3 kg
Pezzi per scatola / Units per package	1 assemblato / 1 assembled
Dimensione e volume imballo / Package dimension and volume	100 x 100 x 20 cm 0,200 m ³
Peso lordo imballo / Brutto weight package	8.7 kg
Garanzia / Quality guarantee	2 anni / 2 years

По вопросам продаж и поддержки обращайтесь:

Алматы (7273)495-231
Ангарск (3955)60-70-56
Архангельск (8182)63-90-72
Астрахань (8512)99-46-04
Барнаул (3852)73-04-60
Белгород (4722)40-23-64
Благовещенск (4162)22-76-07
Брянск (4832)59-03-52
Владивосток (423)249-28-31
Владикавказ (8672)28-90-48
Владимир (4922)49-43-18
Волгоград (844)278-03-48
Вологда (8172)26-4159
Воронеж (473)204-51-73
Екатеринбург (343)384-55-89
Иваново (4932)77-34-06
Ижевск (3412)26-03-58
Иркутск (395)279-98-46
Казань (843)206-01-48

Калининград (4012)72-03-81
Калуга (4842)92-23-67
Кемерово (3842)65-04-62
Киров (8332)68-02-04
Коломна (4966)23-41-49
Кострома (4942)77-07-48
Краснодар (861)203-40-90
Красноярск (391)204-63-61
Курск (4712)77-13-04
Курган (3522)50-90-47
Липецк (4742)52-20-81
Магнитогорск (3519)55-03-13
Москва (495)268-04-70
Мурманск (8152)59-64-93
Набережные Челны (8552)20-53-41
Нижний Новгород (831)429-08-12
Новокузнецк (3843)20-46-81
Ноябрьск (3496)41-32-12
Новосибирск (383)227-86-73

Омск (3812)21-46-40
Орел (4862)44-53-42
Оренбург (3532)37-68-04
Пенза (8412)22-31-16
Петрозаводск (8142)55-98-37
Псков (8112)59-10-37
Пермь (342)205-81-47
Ростов-на-Дону (863)308-18-15
Рязань (4912)46-61-64
Самара (846)206-03-16
Саранск (8342)22-96-24
Санкт-Петербург (812)309-46-40
Саратов (845)249-38-78
Севастополь (8692)22-31-93
Симферополь (3652)67-13-56
Смоленск (4812)29-41-54
Сочи (862)225-72-31
Ставрополь (8652)20-65-13
Сургут (3462)77-98-35

Сыктывкар (8212)25-95-17
Тамбов (4752)50-40-97
Тверь (4822)63-31-35
Тольятти (8482)63-91-07
Томск (3822)98-41-53
Тула (4872)33-79-87
Тюмень (3452)66-21-18
Ульяновск (8422)24-23-59
Улан-Удэ (3012)59-97-51
Уфа (347)229-48-12
Хабаровск (4212)92-98-04
Чебоксары (8352)28-53-07
Челябинск (351)202-03-61
Череповец (8202)49-02-64
Чита (3022)38-34-83
Якутск (4112)23-90-97
Ярославль (4852)69-52-93

Россия +7(495)268-04-70

Казахстан +7(7172)727-132

Киргизия +996(312)96-26-47

Адрес: <https://fast.nt-rt.ru/> || эл.почта: fij@nt-rt.ru